

KC705を使ったSATA-IPによる実用アプリケーション

2013/10/4

Design Gateway

Page 1

概要

- ・ SATA-IPの実用的な応用アプリ・デザイン
- ・ プラットフォームはXilinx製KC705評価ボード
- ・ RAIDアダプタ基板(AB09-FMCRAID)を使用
- ・ SATA-IIIストレージ(HDD/SSD)のコピー機
- ・ コピー元のドライブ・データを丸ごとコピー
- ・ 1~3台のコピー先ドライブに同時に書き込み
- ・ シリアル経由のコマンドまたはボタンで動作開始
- ・ 動作結果はLCDおよびシリアル経由で表示



2013/10/4

Design Gateway

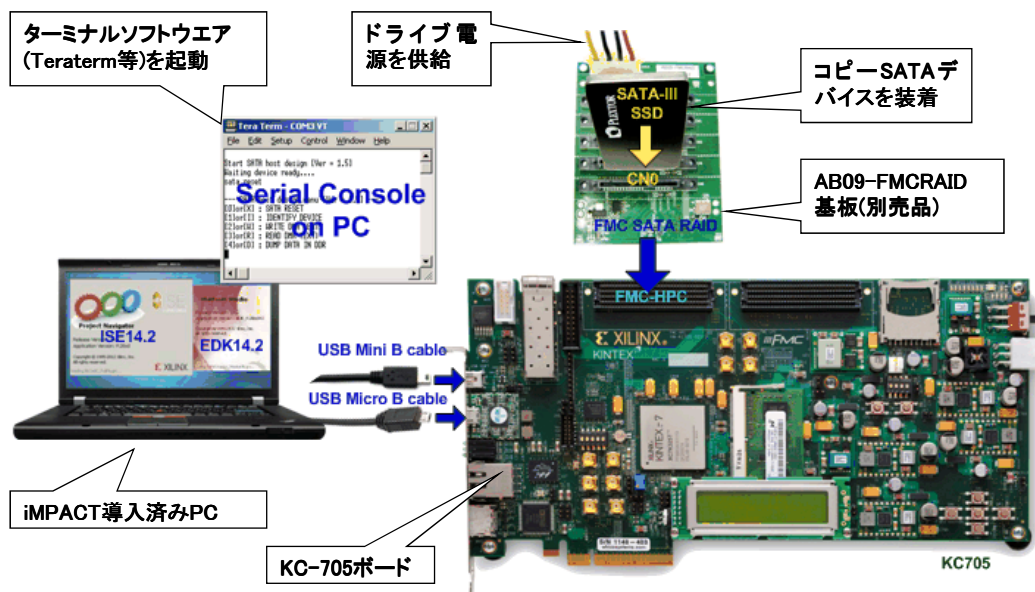
Page 2

概要(続き)

- ・ コピー先の容量はコピー元と同じか大きいもの
- ・ SATA-III限定(SATA-I/SATA-IIでは動作不可)
- ・ FPGA内部回路デザインはRAIDデザインと同一
→ RAIDデザイン: <http://www.dgway.com/products/IP/SATA-IP/SATA-RAID-XJ.pdf>
- ・ 実機動作bitファイルは無償でダウンロード可
 - パスワード取得フォームの登録が必要
- ・ Vivado/EDK/SDKプロジェクトの提供可能
 - SATA-IPコア購入済ユーザが対象



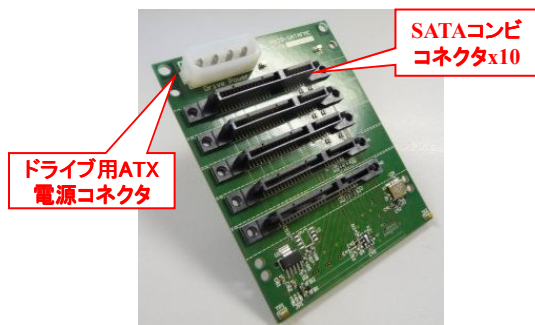
動作環境



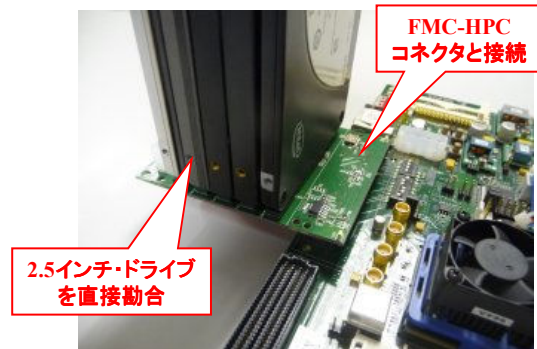
デュプリケータ・デモの動作環境

RAIDアダプタ基板

- ・ 10チャンネル(表裏各5チャンネル)のSATAコネクタを実装
- ・ KC705等のFMC-HPCコネクタと接続
- ・ 2.5インチSSD/HDDを直接勘合可能
- ・ ATX電源コネクタ経由でドライブ電源を供給
- ・ DesignGateway社又はXilinx代理店から購入可能
 - 型番: AB09-FMCRAID



2013/10/4

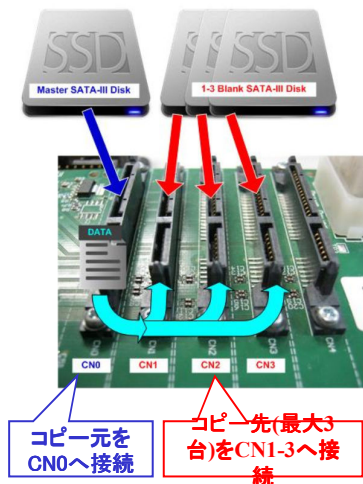


Design Gateway

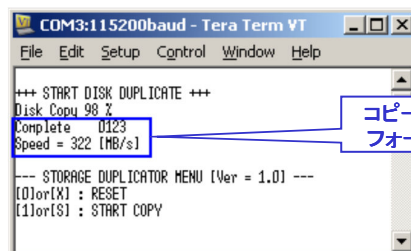
Page 5

使い方

- ・ AB09-FMCRAIDのCN0にコピー元ドライブを接続
- ・ CN1～3にコピー先ドライブを接続(1～3台の同時コピー)
- ・ スタートボタンまたはシリアルのコマンドでコピー開始
- ・ 動作状態はLCDおよびシリアルにリアルタイム表示



2013/10/4

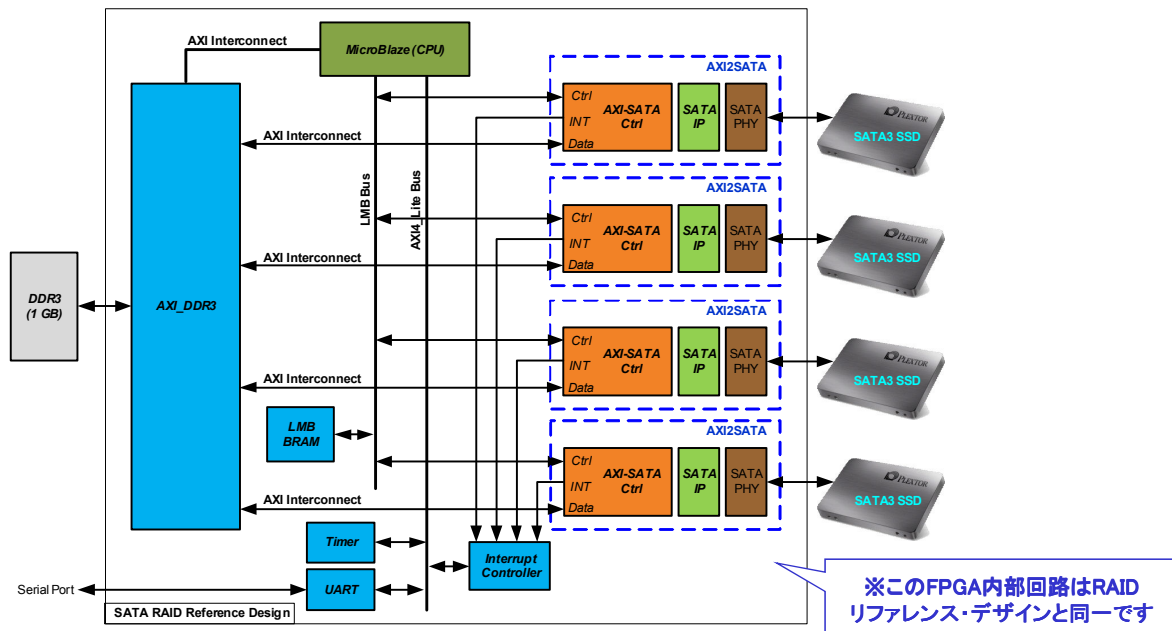


LCD/シリアルコンソールによる表示

Design Gateway

Page 6

FPGA内部回路ブロック図



デュプリケータ・デモのFPGA回路ブロック図

デュプリケータ・デモの活用例

- ・ システム・ドライブの完全バックアップ
 - パソコンの全ドライブ・データを丸ごとバックアップ
 - 問題発生時に元の状態に100%完全復帰できる
- ・ 大量の同ドライブ・イメージの作成
 - 同一のドライブ・データを大量に作成するツール
 - 1回の動作で最大3ドライブへの完全コピー



ビジネス・ツールとしてもご利用ください！

まとめ

- ・ SATA-IPコアの製品に近いイメージの応用例
 - コアの実用性をコア購入前に実機評価可能
- ・ 仕事で使える実用ツールとしての活用
 - ドライブのバックアップや大量コピー時に役立つ
- ・ SATA-IP正規ユーザに本デザインの提供が可能
 - 本リファレンスをベースに活用して製品開発を短期間化



2013/10/4

Design Gateway

Page 9

詳細情報

- ・ デモ手順書
 - http://www.dgway.com/products/IP/SATA-IP/dg_sata_ip_dup_demo_instruction_kt7_ip.pdf
- ・ YouTubeに動画デモを用意
 - <http://youtu.be/-GWJq5pk9MY>
- ・ 問い合わせ
 - 株式会社Design Gateway
 - E-mail : info@dgway.com
 - FAX : 050-3588-7915



2013/10/4

Design Gateway

Page 10

