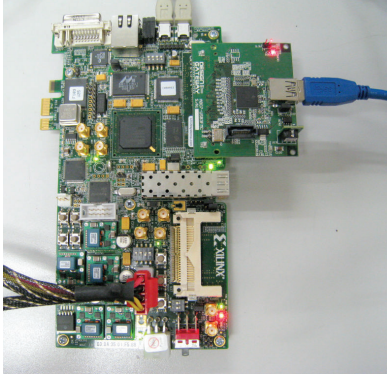


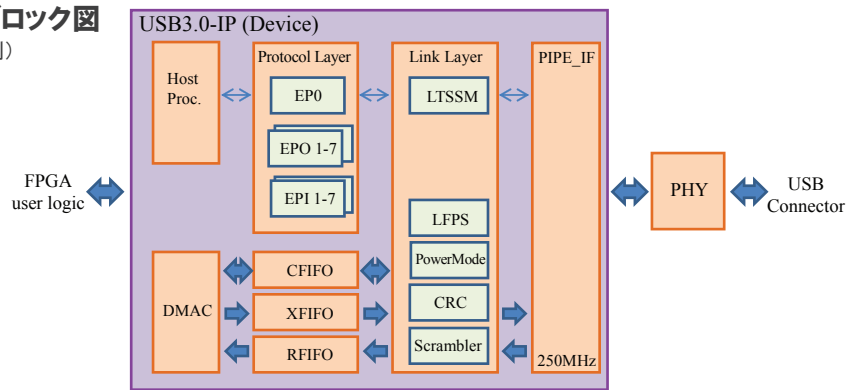
## 5Gbps Super Speed USBを実現する「USB3.0-IPコア」

USB3.0-IPコアは、USB3.0規格Revision1.0に準拠しており、ホストまたはデバイスコントローラ機能を提供します。本IPコアはリンクレイヤおよびプロトコルレイヤを含んでおり、TI社製PHYチップと組み合わせることで、USB3.0インタフェースを容易に実現します。また、時間制限デモファイルを準備しておりますので、購入前に本コアを実機で評価・お試しいて頂けます。さらにXilinx製評価ボードで実機動作するソースコード付きのリファレンス・デザインが製品に標準添付されているため、短期間の製品開発が可能となります。



SP605開発ボード + DG製USB3-FMCアダプタ  
ボードでのUSB3.0デバイスIP評価

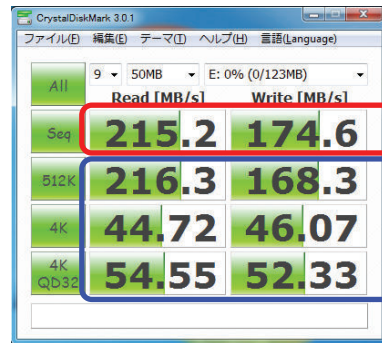
### IPコアブロック図 (デバイス側)



## 特長

- 最新USB3.0規格 5Gbpsに対応
- 「ホスト」と「デバイス」の両方をラインナップ!!
- 全ての転送タイプをサポート!!
- 評価ボードで購入前に評価できます!!
- 評価ボード上で動作するリファレンス・デザインがコア製品に標準添付

## パフォーマンス



※ホスト環境:  
ASUS P8H61マザーボード  
+PCIeUSB3.0ホストアダプタ

シーケンシャルリード/ライト

ランダムリード/ライト  
(512KB, 4KB, 4KB:QD32)

標準リファレンス・デザイン(USBのMass Storage Classデバイス)により測定  
シーケンシャル/ランダムどちらのアクセスも高性能

評価用bitファイル無償ダウンロードで  
購入前にお手元で実機評価ができます!!

YouTube youtube公開のデモビデオで、  
デモ手順とパフォーマンスを確認

YouTube デザインゲートウェイ USB3.0 検索

OSからストレージ・クラスの  
ドライブとして認識されるデモ



SP605用評価bitファイルを、  
DGウェブサイトから無償で入手  
\* ML605版も提供しております。

## 製品ラインナップ

### IPコア

USB3D-IP002	Spartan®6用(デバイス側) ネットリスト1プロジェクトライセンス
USB3D-IP003	Virtex®6 用(デバイス側) ネットリスト1プロジェクトライセンス
USB3H-IP002	Spartan®6用(ホスト側) ネットリスト1プロジェクトライセンス
USB3H-IP003	Virtex®6 用(ホスト側) ネットリスト1プロジェクト

### 評価用アクセサリ

AB07-USB3FMC	FMC-USB3.0変換アダプタボード	
AB13-USB3PCle	USB3.0-IP 外部PHY不要版 評価用 PCle-USB3.0(6ch)変換アダプタボード	

データシート等 詳細な技術情報は弊社ホームページ [http://www.dgway.com/USB3-IP\\_X.html](http://www.dgway.com/USB3-IP_X.html) に掲載されています。