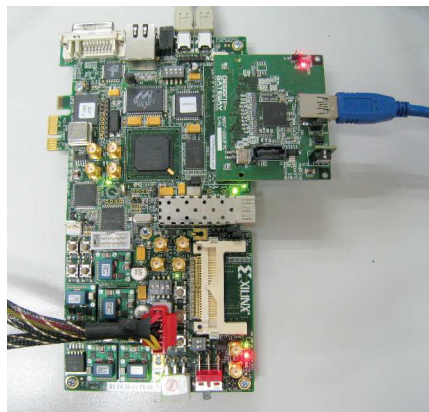


USB 3.0 IP

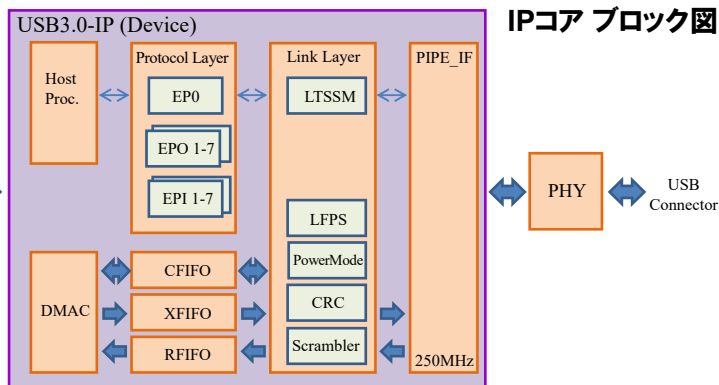
Universal Serial Bus 3.0
Host & Device Controller IP Core

FAT32データレコーダが短期間で開発可能 「USB3.0-IPコア」

USB3.0-IPコアは、USB3.0規格Revision1.0に準拠しており、ホストまたはデバイスコントローラ機能を提供します。本IPコアはリンクレイヤおよびプロトコルレイヤを含んでおり、TI社製PHYチップと組み合わせることで、USB3.0インタフェースを容易に実現します。また、時間制限デモファイルを準備しておりますので、購入前に本コアを実機で評価・お試し頂けます。さらにAlteraXilinx製評価ボードで実機動作するソースコード付きのリファレンス・デザインが製品に標準添付されているため、**短期間の製品開発が可能**となります。



SP605 + AB07-USB3FMCでのUSB3.0-IP評価



特長



ホスト版、デバイス版の
両方をラインナップ!!



評価ボード上ですぐに
開発着手!!

Xilinx製FPGAボードで
動作するリファレンス・デザインを用意

ホスト側IP

FAT32基本コマンドをサポートした
ファールアクセスデモ

実アプリに近いリファレンス・デザイン

デバイス側IP

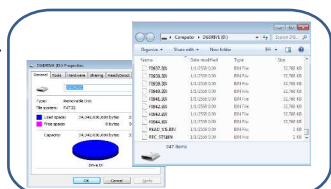
FAT32データレコーダデモ

■ 最新USB3.0規格 5Gbpsに対応

■ 全ての転送タブをサポート!!

実アプリに近いリファレンスデザインを提供

USB3.0デバイスIPコア
FAT32データレコーダ リファレンス・デザイン



OSからはFAT32外部ストレージとして
認識されるため、ドライバ不要!!



高速データ収録/解析システムの
開発が短期間で可能に!!

短期間で確実な製品開発が可能になります!!

FPGAで収録したデータをUSB3.0で転送、PC側ではFAT32フォーマットのファイルとして認識

製品ラインナップ

IPコア	
USB3D-IP-SP6	Spartan®6用(デバイス側) ネットリスト1プロジェクトライセンス
USB3D-IP-VT6	Virtex®6 用(デバイス側) ネットリスト1プロジェクトライセンス
USB3D-IP-KT7	Kintex®7 用(デバイス側) ネットリスト1プロジェクトライセンス
USB3D-IP-VT7	Virtex®7 用(デバイス側) ネットリスト1プロジェクトライセンス
USB3D-IP-ZQ7	Zynq®7000 用(デバイス側) ネットリスト1プロジェクト
USB3H-IP-SP6	Spartan®6用(ホスト側) ネットリスト1プロジェクトライセンス
USB3H-IP-VT6	Virtex®6 用(ホスト側) ネットリスト1プロジェクト
USB3D-IP-KT7	Kintex®7 用(ホスト側) ネットリスト1プロジェクトライセンス
USB3H-IP-VT7	Virtex®7 用(ホスト側) ネットリスト1プロジェクト
USB3H-IP-ZQ7	Zynq®7000 用(ホスト側) ネットリスト1プロジェクト

評価用アクセサリ

AB07-USB3FMC
AB07-USB3FMC-1.8VIF

FMC-USB3.0変換アダプタボード
USB3.0 TypeA toA ケーブル(1m)が1本付属
※DG製USB3.0-IPコアユーザーのみ限定販売
※-1.8VIF: FMCのI/O電圧は1.8Vのみ対応



マルチライセンス、サイトライセンスおよびサポート延長についてはお問い合わせ下さい。
データシート等 詳細な技術情報は弊社ホームページ http://www.dgway.com/USB3-IP_X.html に掲載されています。

IPコア評価デモの様子は
youtubeに公開しております!!



デザインゲートウェイ IPコア

検索